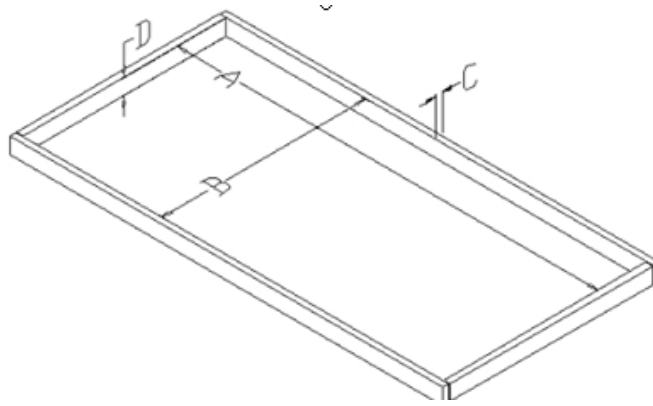


# 机器人能源收集赛

## 1.场地赛台规格如下：

赛台是进行机器人比赛的地方。



A:2362mm    B:1143mm

单个赛台的内部尺寸长为 2362mm、宽 1143mm，四周装有边框，高为 80mm，厚度不限。以上尺寸可能有 $\pm 3\text{mm}$  的误差。

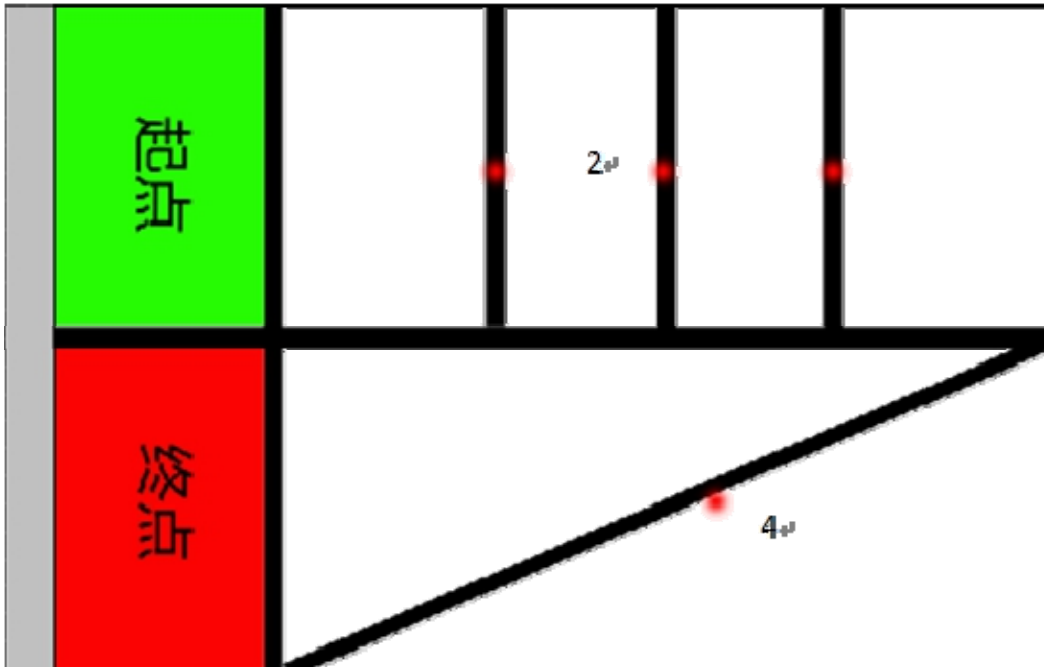
2. 每队 1~2 人，一台机器人，其中电子部件种类和数量（传感器、马达和主控器）限定为中鸣小威奇机器人套装置，运动部件只可以使用履带（不能使用普通轮行），其他积木件可以适当增加。

3. 机器人的创意、设计、制作与程序设计应由学生独立完成，机器人尺寸不得超过：长 250mm、宽 250mm、高 250mm。现场编程调试，自带电脑、电源插排。

4. 不可以使用任何遥控方式控制机器人，不可以使用智能循迹模块。

5. 机器人完成整个比赛动作后，到达终点，全程不得超过 90 秒，机器人驶出起点后不得再接触机器人，否则视为犯规，不再记录当次的比赛成绩。

6. 记分方法：机器人将代表能量块的道具带到终点。每个 20 分共 4 个，机器人回到终点 20 分，分数相同用时少者获胜。



场地纸尺寸 2362mm × 1143mm，误差±3mm。以上是场地大概比例图示，具体黑线尺寸以及各中心点坐标以现场公布场地为准。



能量块道具

说明：

一.机器人从起点出发时，机器人任何部件都不得超出起点的绿色区域。

二.机器人到达终点时，只要有任意部分进入终点红色区域即被视为回到终点。

三.机器人在收集能源块时，可以采取任意方式，只要终止时能源块与终点有接触即可。

四.任务说明：

1、2、3号道具在三条黑线的中间部分40cm的范围内随机摆放，4号道具摆放在斜线上离两端点10cm外的中间部分任意位置上。

**道具摆放：赛前按照各组别的范围随机抽签出各个道具的位置，并用油性笔（或者小贴纸等不易移位消失的方式）标记出各个道具的位置。**

五.比赛要求现场编程、调试。

六.两轮比赛取总成绩，赛前调试时间60分钟。两轮比赛间有30分钟调试下载程序的时间。